



Jellemzők



- Kleenfan technológia fotokatalitikus fertőtlenítő hatású ventilátorokkal. A hosszú élettartamú LED-ből kibocsátott UV-A sugarak a turbina titán-dioxidjára hatnak, így reaktív oxigénfajták (ROS) jönnek létre, amelyek oxidációs / redukációs reakciók révén hatástalanítják a kórokozó mikroorganizmusok (vírusok és baktériumok) széles körét. Ásványosítja a járművek és az ipar által termelt városi területeken található szennyező anyagok nagy részét (NOx, SOx, COx, formaldehid, VOC-k stb.).
- Önhordó burkolatszerkezet horganyzott acéllemezből, alap kivételben RAL9016 fehér színű szerkezeti epoxi-poliészter festéssel. Egyéb rozsdamentes acél színekben is kapható, külön kérésre.
- Mikroperforált beszívó rács szűrőfunkciókkal és könnyű szervizlehetőségekkel. Nincs szüksége előszűrésre.
- Anódos alumínium kimeneti lapátok, áramvonalas forma, mindkét oldalon 0 és 15° között állítható.
- Dupla beömlésű EC centrifugál ventilátorok, nagyon alacsony fogyasztással és zajszinttel rendelkező külső rotorral. 5 fokozatú sebességválasztó.
- „P” típus melegvízes hőcserélővel. „E” típus elektromos árnyékolt elemekkel, három fokozatú, integrált szabályozással. „A” típusú fűtés nélküli, csak levegős. „DX” közvetlen léghűtővel, kérjen tanácsot.
- Plug & Play vezérlést tartalmaz 7 m-es RJ45-ös kábellel és infravörös távirányítóval. Választható: Okos vezérlés (programozható, automatikus, intelligens, energiatakarékos, Modbus RTU a BMS-hez...).

Specifikációk

CSAK LEVEGŐS						ELEKTROMOS FŰTÉSES						
Modell	Légáram ^{m³/h}	Ventilátor teljesítmény 230V-50Hz kW	Ventilátor áramerősség 230V-50Hz A	Zajszint(5m) dB(A)	Súly kg	Modell	Légáram ^{m³/h}	Elektromos fűtési teljesítmény 400Vx3-50Hz kW	Ventilátor teljesítmény 230V-50Hz kW	Ventilátor áramerősség 230V-50Hz A	Zajszint(5m) dB(A)	Súly kg
	h						h					
ECM 1000 A FC	1840	0,142	1,24	56	31	ECM 1000 E FC	1840	3/6/9	0,142	1,24	56	37
ECM 1500 A FC	2760	0,213	1,86	57	46	ECM 1500 E FC	2760	4/8/12	0,213	1,86	57	57
ECM 2000 A FC	3680	0,284	2,48	58	58	ECM 2000 E FC	3680	6/12/18	0,284	2,48	58	75
ECM 2500 A FC	4600	0,355	3,10	59	72	ECM 2500 E FC	4600	6/12/18	0,355	3,10	59	94
ECM 3000 A FC	5520	0,426	3,72	60	86	ECM 3000 E FC	5520	8/16/24	0,426	3,72	60	112
ECG 1000 A FC	2700	0,213	1,86	61	43	ECG 1000 E FC	2700	5/10/15	0,213	1,86	61	52
ECG 1500 A FC	3600	0,284	2,48	62	51	ECG 1500 E FC	3600	7,5/15/22,5	0,284	2,48	62	63
ECG 2000 A FC	5400	0,426	3,72	63	80	ECG 2000 E FC	5400	10/20/30	0,426	3,72	63	100
ECG 2500 A FC	6300	0,497	4,34	64	84	ECG 2500 E FC	6300	10/20/30	0,497	4,34	64	106
ECG 3000 A FC	7200	0,568	5,96	65	95	ECG 3000 E FC	7200	10/20/30	0,568	5,96	65	120

Modell	P86			P64			P54			Súly kg	
	Légáram ^{m³/h}	Fűtési teljesítmény ^{80/60°C} 60°C kW	Cseppnyomás 80/60°C Pa	Fűtési teljesítmény ^{60/40°C} 40°C kW	Cseppnyomás 60/40°C Pa	Fűtési teljesítmény ^{50/40°C} 40°C kW	Cseppnyomás 50/40°C Pa	Ventilátor teljesítmény 230V-50Hz kW	Ventilátor áramerősség 230V-50Hz A		Zajszint(5m) dB(A)
ECM 1000 P FC	1720	9,38	920	8,77	4560	8,74	1280	0,142	1,24	56	35
ECM 1500 P FC	2580	14,58	790	14,02	6730	14,71	4690	0,213	1,86	57	53
ECM 2000 P FC	3440	21,12	2010	18,70	4990	19,13	2150	0,284	2,48	58	69
ECM 2500 P FC	4300	27,53	3960	23,33	4010	24,95	4230	0,355	3,10	59	86
ECM 3000 P FC	5160	33,99	6860	29,05	7050	30,54	5920	0,426	3,72	60	103
ECG 1000 P FC	2550	11,89	1400	11,27	7110	11,50	2090	0,213	1,86	61	50
ECG 1500 P FC	3400	17,29	1070	16,77	9240	17,86	6620	0,284	2,48	62	59
ECG 2000 P FC	5100	26,86	3080	24,14	7850	25,24	3530	0,426	3,72	63	92
ECG 2500 P FC	5950	33,63	5650	28,84	5840	31,38	6360	0,497	4,34	64	96
ECG 3000 P FC	6800	40,34	9290	34,81	9710	37,16	8400	0,568	5,96	65	109

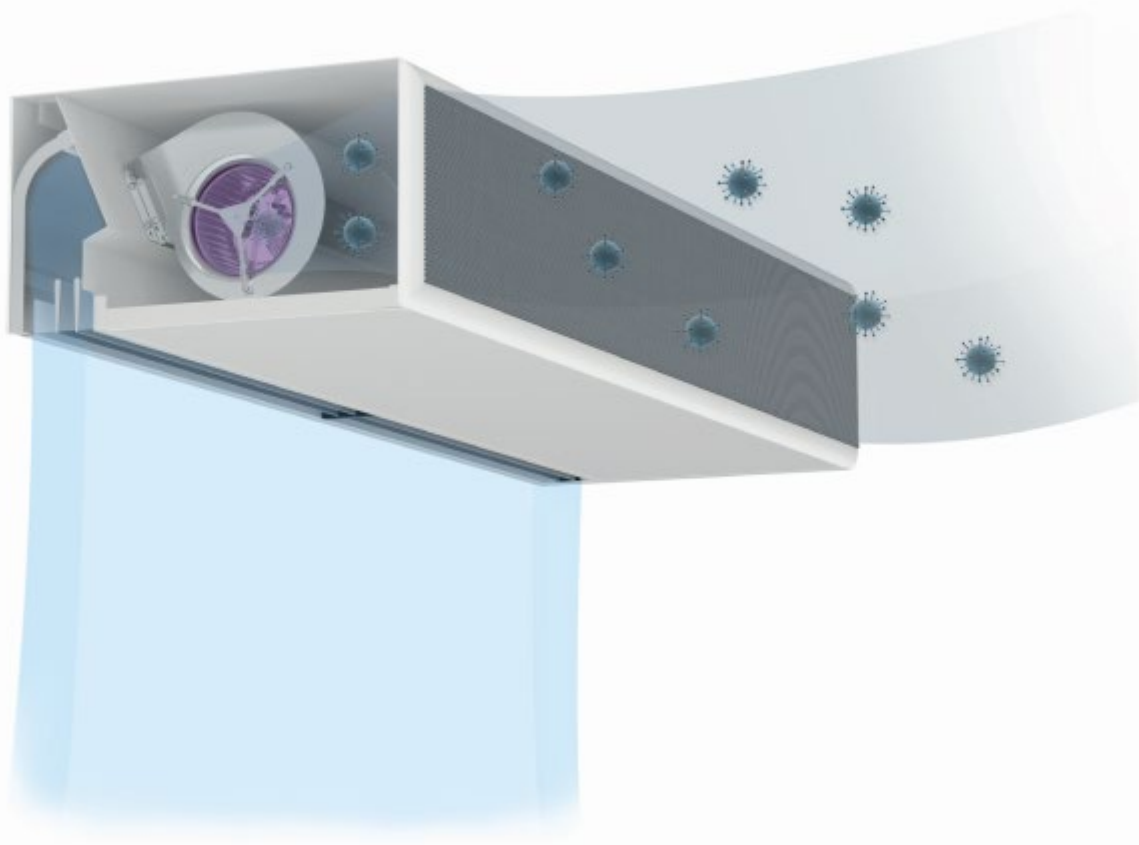
Melegvízes: a P86 és P64 bekötőcsövek 2x3/4" lány (oldalirányú csöveknél fiú), P54 2x1" fiú. P86 2 sor hőcserélő, P64 3 sor hőcserélő, P54 4 sor hőcserélő.



Kleenfan technológia fotokatalízissel

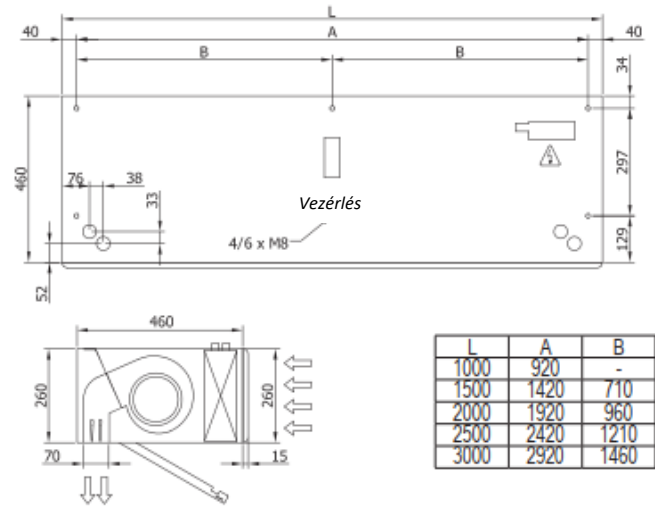
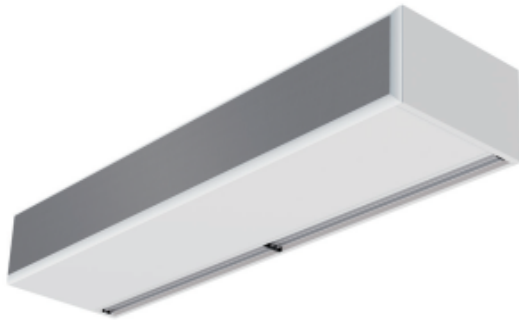


- Kleefan technológia fotokatalitikus fertőtlenítő hatású ventilátorokkal.
- A fotokatalízis a természet saját szennyezésmentesítésének természetes elvéből indul ki. Ez egy természetes jelenség, amely a fotoszintézist utánozva felgyorsítja a fotokémiai reakciót a fény katalizátorra gyakorolt hatásán keresztül.
- A hosszú élettartamú LED-ből kibocsátott UV-A sugarak a turbínában lévő titán-dioxidra hatnak, reaktív oxigénfajták (ROS) létrehozásával, amelyek fejlett oxidációs folyamatokat (AOP) okoznak, hatástalanítva a kórokozó mikroorganizmusok (vírusok és baktériumok) széles körét.
- Ez a katalitikus reakció a szerves vegyületekben oxidációs reakciókat, és a szervetlenekben pedig redukciót eredményez, a szuszpendált részecskék jelentős csökkentése mellett.
- Ásványosítja a járművek és az ipar által termelt városi területeken található szennyező anyagok nagy részét (NOx, SOx, COx, formaldehid, VOC-k stb.).

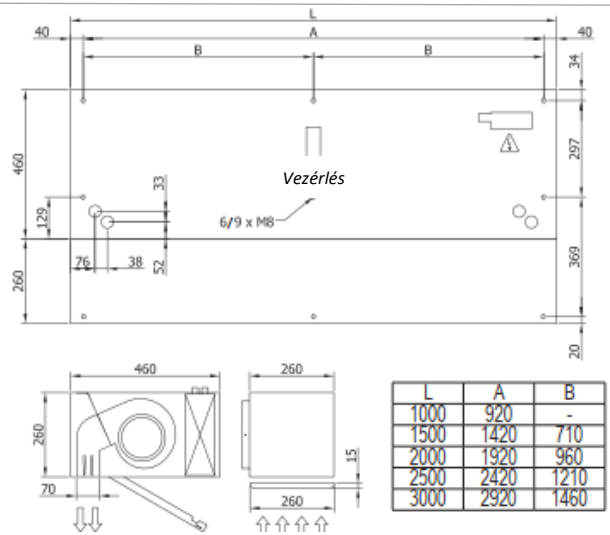




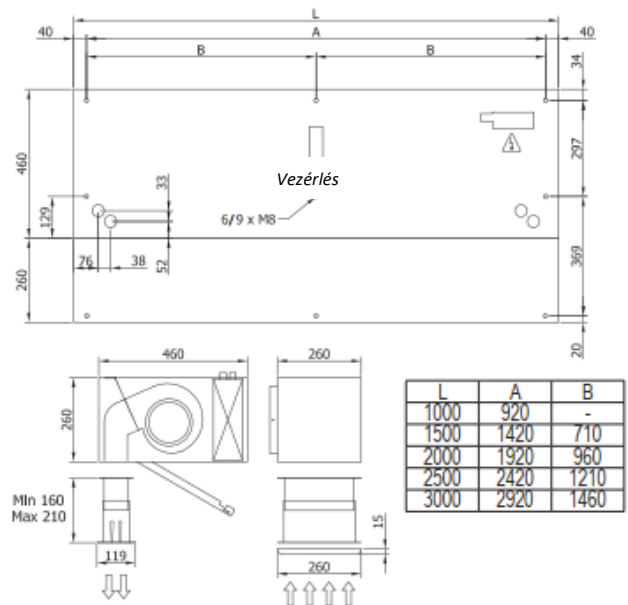
Elrendezési rajzok és méretek



Szabad függesztésű rögzítés



Belső mennyezeti felületre történő szerelés



Álmennyezeti rejtett rögzítés