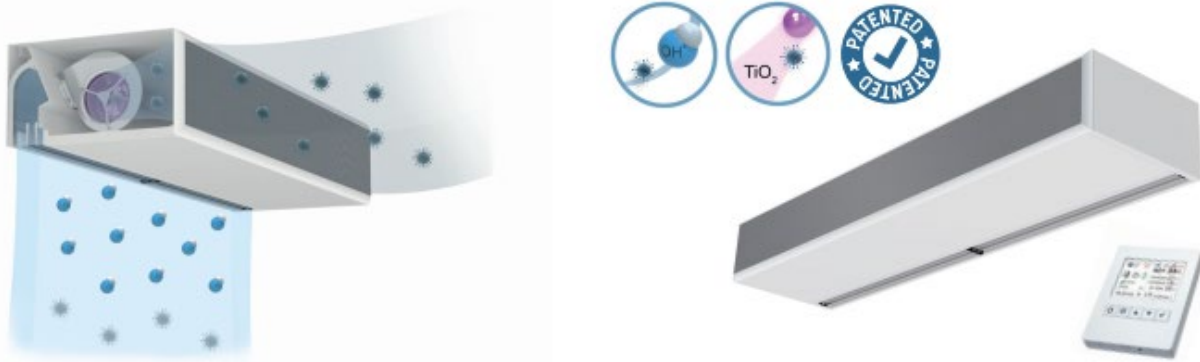




Jellemzők



- Kombinálja a kettős szabadalommal rendelkező fertőtlenítő és tisztító technológiát az OH hidroxilgyökök létrehozásával és a fotokatalízis hatásával.
- Innovatív Wellisair aktív technológia, emberre ártalmatlan hidroxilgyökök hatékony termelésével, amelyek láncreakcióval egyaránt fertőtlenítik a levegőt és a felületeket is. A fejlett oxidációs folyamatok (AOP) révén a kórokozó mikroorganizmusok (vírusok és baktériumok) akár 99,9%-át is megszünteti, javítja a levegőminőséget (csökkenti az illékony szerves vegyületeket és lebegő részecskéket), és megszünteti a szagokat.
- Tartalmaz egy biocid patront hidrogén-peroxid oldattal a hidroxilgyökök előállításához.
- Kleenfan technológia fotokatalitikus fertőtlenítő hatású ventilátorokkal. A hosszú élettartamú LED-ből kibocsátott UV-A sugarak a turbina titán-dioxidjára hatnak, így reaktív oxigénfajták (ROS) jönnek létre, amelyek oxidációs / redukációs reakciók révén hatástalanítják a kórokozó mikroorganizmusok (vírusok és baktériumok) széles körét. Ásványosítja a járművek és az ipar által termelt városi területeken található szennyező anyagok nagy részét (NOx, SOx, COx, formaldehid, VOC-k stb.).
- Magába foglalja a fejlettebb Clever (okos) vezérlést, napi 24 órán keresztül működő fertőtlenítő programmal, 4 fokozatú levegőminőség-jelzővel, és a hidrogén-peroxid biocid patron (a körülményektől függően körülbelül 3 hónap időtartamra) cseréjére figyelmeztetéssel. Plug&Play, programozható, intelligens, automatikus, energiatakarékos üzemmód, Modbus RTU a PLC-től.
- Önhordó burkolatszerkezet horganyzott acéllemezből, alapkitelben RAL9016 fehér színű szerkezeti epoxi-poliészter festéssel. Egyéb rozsdamentes acél színekben is kapható, külön kérésre.
- Mikroperforált beszívó rács szűrőfunkciókkal és könnyű szervizlehetőségekkel. Nincs szüksége előszűrésre.
- Anódos alumínium kimeneti lapátok, áramvonalas forma, mindkét oldalon 0 és 15° között állítható.
- Dupla beömlésű EC centrifugál ventilátorok, nagyon alacsony fogyasztással és zajszinttel rendelkező külső rotorral. 5 fokozatú sebességválasztó.
- „P” típus melegvízes hőcserélővel. „E” típus elektromos árnyékolt elemekkel, három fokozatú, integrált szabályozással. „A” típusú fűtés nélküli, csak levegős. „DX” közvetlen léghűtővel, kérjen tanácsot.

Specifikációk

CSAK LEVEGŐS

ELEKTROMOS FŰTÉSES

Modell	Légáram m³/h	Ventilátor teljesítmény 230V-50Hz	Ventilátor áramerősség 230V-50Hz	Zajszint(5m) dB(A)	Súly kg	Modell	Légáram m³/h	Elektromos fűtési teljesítmény 400Vx3-50Hz	Ventilátor teljesítmény 230V-50Hz	Ventilátor áramerősség 230V-50Hz	Zajszint(5m) dB(A)	Súly kg
		kW	A	kW				kW	A			
ECM 1000 A OH+FC	1840	0,142	1,24	56	31	ECM 1000 E OH+FC	1840	3/6/9	0,142	1,24	56	37
ECM 1500 A OH+FC	2760	0,213	1,86	57	46	ECM 1500 E OH+FC	2760	4/8/12	0,213	1,86	57	57
ECM 2000 A OH+FC	3680	0,284	2,48	58	58	ECM 2000 E OH+FC	3680	6/12/18	0,284	2,48	58	75
ECM 2500 A OH+FC	4600	0,355	3,10	59	72	ECM 2500 E OH+FC	4600	6/12/18	0,355	3,10	59	94
ECM 3000 A OH+FC	5520	0,426	3,72	60	86	ECM 3000 E OH+FC	5520	8/16/24	0,426	3,72	60	112
ECG 1000 A OH+FC	2700	0,213	1,86	61	43	ECG 1000 E OH+FC	2700	5/10/15	0,213	1,86	61	52
ECG 1500 A OH+FC	3600	0,284	2,48	62	51	ECG 1500 E OH+FC	3600	7,5/15/22,5	0,284	2,48	62	63
ECG 2000 A OH+FC	5400	0,426	3,72	63	80	ECG 2000 E OH+FC	5400	10/20/30	0,426	3,72	63	100
ECG 2500 A OH+FC	6300	0,497	4,34	64	84	ECG 2500 E OH+FC	6300	10/20/30	0,497	4,34	64	106
ECG 3000 A OH+FC	7200	0,568	5,96	65	95	ECG 3000 E OH+FC	7200	10/20/30	0,568	5,96	65	120

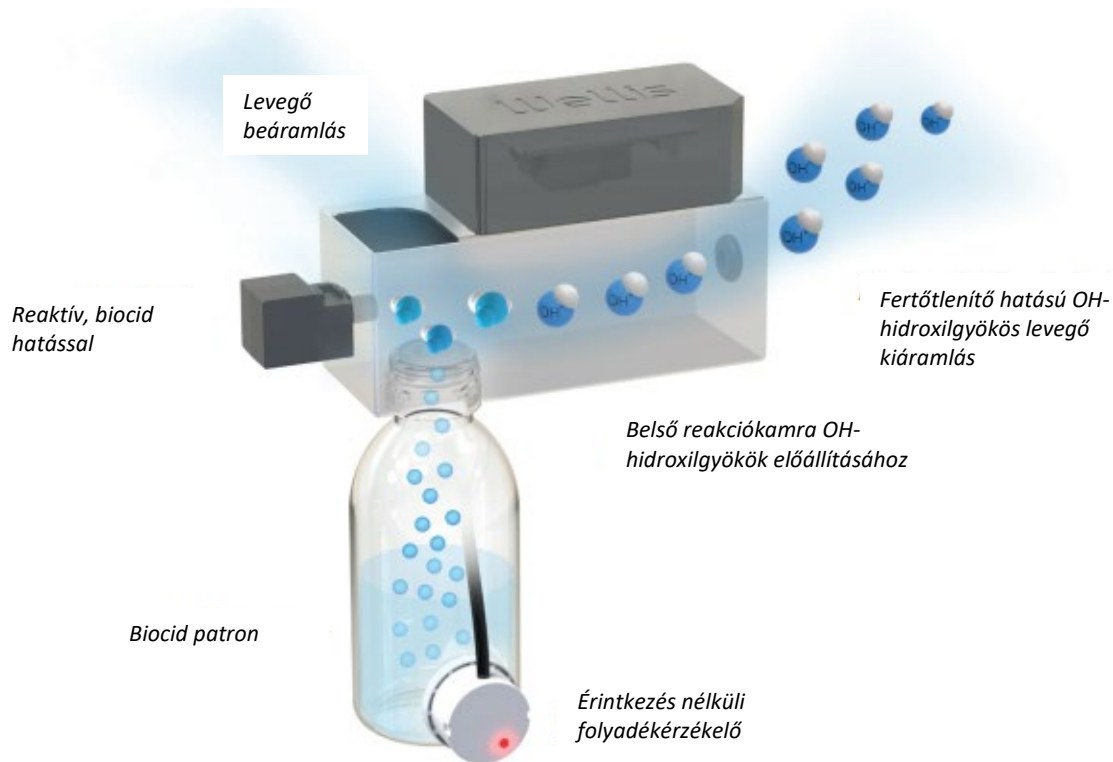
MELEGVIZES

Modell	Légáram m³/h	Fűtési teljesítmény P86		Fűtési teljesítmény P64		Fűtési teljesítmény P54		Ventilátor teljesítmény 230V-50Hz	Ventilátor áramerősség 230V-50Hz	Zajszint(5m) dB(A)	Súly kg
		80/60°C	Cseppnyomás 80/60°C	60/40°C	Cseppnyomás 60/40°C	50/40°C	Cseppnyomás 50/40°C				
ECM 1000 P OH+FC	1720	9,38	920	8,77	4560	8,74	1280	0,142	1,24	56	35
ECM 1500 P OH+FC	2580	14,58	790	14,02	6730	14,71	4690	0,213	1,86	57	53
ECM 2000 P OH+FC	3440	21,12	2010	18,70	4990	19,13	2150	0,284	2,48	58	69
ECM 2500 P OH+FC	4300	27,53	3960	23,33	4010	24,95	4230	0,355	3,10	59	86
ECM 3000 P OH+FC	5160	33,99	6860	29,05	7050	30,54	5920	0,426	3,72	60	103
ECG 1000 P OH+FC	2550	11,89	1400	11,27	7110	11,50	2090	0,213	1,86	61	50
ECG 1500 P OH+FC	3400	17,29	1070	16,77	9240	17,86	6620	0,284	2,48	62	59
ECG 2000 P OH+FC	5100	26,86	3080	24,14	7850	25,24	3530	0,426	3,72	63	92
ECG 2500 P OH+FC	5950	33,63	5650	28,84	5840	31,38	6360	0,497	4,34	64	96
ECG 3000 P OH+FC	6800	40,34	9290	34,81	9710	37,16	8400	0,568	5,96	65	109

Melegvízes: a P86 és P64 bekötőcsövek 2x3/4" lány (oldalirányú csöveknél fiú), P54 2x1" fiú. P86 2 sor hőcserélő, P64 3 sor hőcserélő, P54 4 sor hőcserélő.



Wellisair technológia OH hidroxilgyökökkel



Innovatív és átütő, szabadalmaztatott technológia, amely hatékonyan hozza létre és bővíti a hidroxilgyököket (OH-), amelyek oxidációval:

- Megszünteti a kórokozó mikroorganizmusok (vírusok és baktériumok) akár 99,9%-át a levegőben és a felületeken is.
- Javítja a levegőminőséget az illékony szerves vegyületeket (VOC) és lebegő PM részecskéket csökkentésével.
- Megszünteti a szagokat.

A hidroxilgyök (OH-) a legfontosabb természetes oxidálószer a troposzférában. Létfontosságú az üvegházhatású gázok, például a széndioxid vagy a metán, eltávolításában.

Tiszta és biztonságos technológia, amely folyamatosan hidroxilgyököket (OH-) termel. Amellett, hogy hatékonyan fertőtleníti a levegőt és a felületeket, az emberek számára ártalmatlan (ellentétben az ózonnal).

A hidroxilgyökök (OH-) egy aktív fertőtlenítési technológia, amely a „légzési robbanásnak” nevezett hatás révén láncreakciók sorozatát hozza létre, amelyek gyorsan eltávolítják a kórokozó mikroorganizmusokat, nemcsak a levegőből, hanem a felületekről is.

Kleenfan technológia fotokatalízissel



- Kleenfan technológia fotokatalitikus fertőtlenítő hatású ventilátorokkal.
- A fotokatalízis a természet saját szennyezésmentesítésének természetes elvéből indul ki. Ez egy természetes jelenség, amely a fotszintézist utánozva felgyorsítja a fotokémiai reakciót a fény katalizátorra gyakorolt hatásán keresztül.
- A hosszú élettartamú LED-ből kibocsátott UV-A sugarak a turbinában lévő titán-dioxidra hatnak, reaktív oxigénfajták (ROS) létrehozásával, amelyek fejlett oxidációs folyamatokat (AOP) okoznak, hatástalanítva a kórokozó mikroorganizmusok (vírusok és baktériumok) széles körét.
- Ez a katalitikus reakció a szerves vegyületekben oxidációs reakciókat, és a szervesetlenekben pedig redukciót eredményez, a szuszpendált részecskék jelentős csökkentése mellett.
- Ásványosítja a járművek és az ipar által termelt városi területeken található szennyező anyagok nagy részét (NOx, SOx, COx, formaldehidek, VOC-k stb.).



Levegőminőség

Fertőtlenítés funkció:

A Clever vezérlés TFT képernyője egy ikon segítségével jelzi, hogy a fertőtlenítés be van kapcsolva és működik.

ON (BE) üzemmód: a fertőtlenítés bekapcsol a légfüggöny működése közben.

24h (24 órás) üzemmód: a fertőtlenítés napi 24 órában be van kapcsolva. Ha a légfüggöny kikapcsolt (OFF) állapotban van, a szellőztetés a programozott minimális sebességgel működik tovább.

Ez az extra fertőtlenítési funkció kompatibilis a Clever vezérlés összes szabványos légfüggöny programjával.



Fertőtlenítés bekapcsolva
Üres patron riasztáskor (nincs folyadék) villog

Levegőminőség:

A levegőminőség folyamatos ellenőrzése illékony szerves összetevő érzékelő segítségével. 4 színnel jelzi a levegő minőségének állapotát.



Optimális



Jó



Közepes



Rossz

Patronsint-jelző:

A biocid patron folyadékszintjét egy érzékelő felügyeli, amely figyelmeztet a cseréjére, amikor a folyadék elfogy.

A fertőtlenítés ikon villogni kezd a Clever vezérlés TFT képernyőjén, jelezve, hogy a patron ki kell cserélni. A berendezés belsejében található egy piros LED, amely világít, amikor kicserélik az új patron.



A patron működik



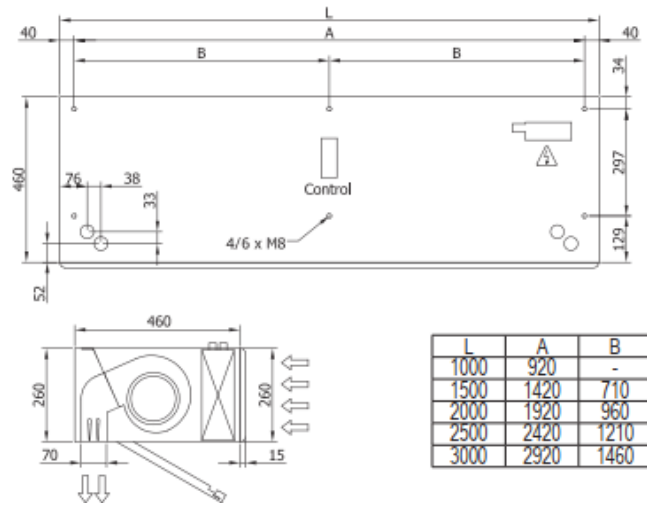
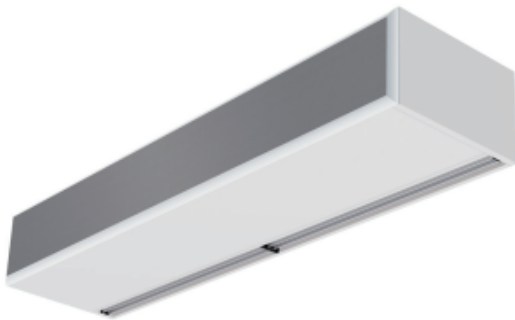
A patron üres



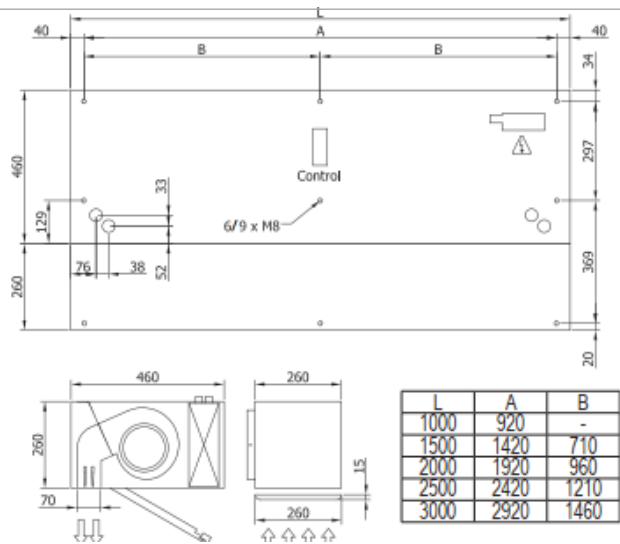
A patron cseréje



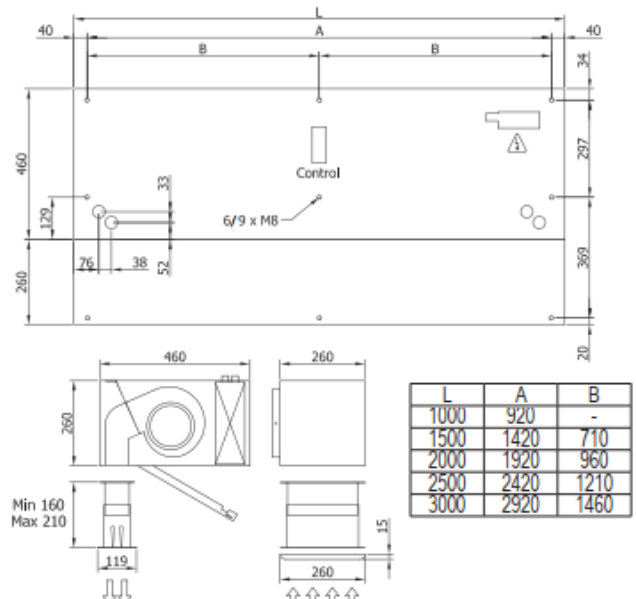
Elrendezési rajzok és méretek



Szabad függesztésű rögzítés



Belső mennyezeti felületre történő szerelés



Álmennyezeti rejtett rögzítés